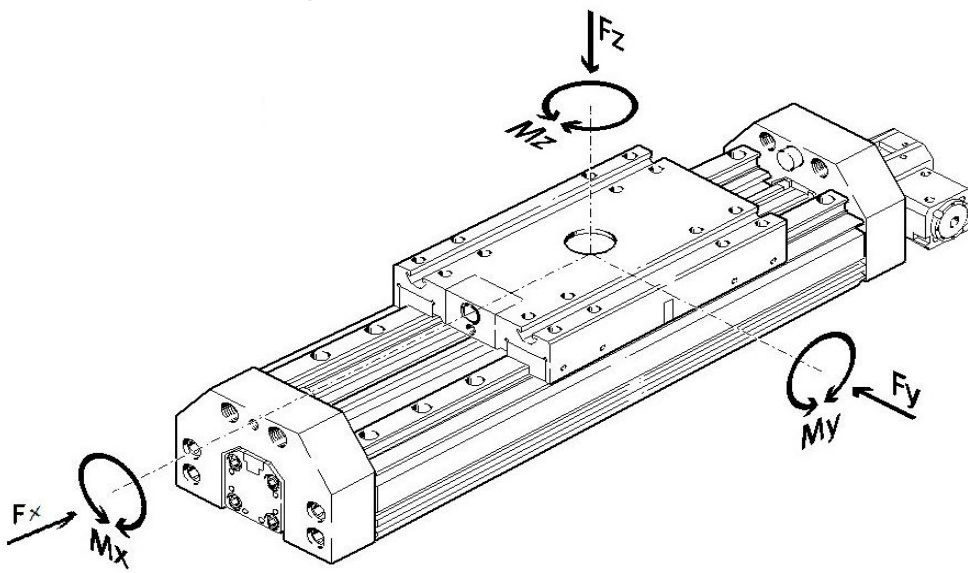
**Teknik Özellikler**

Gövde	:	Alüminyum (6063) Sigma Profil
Maksimum Hız	:	0,25 m/s
Vidalı Mil Alternatifleri	:	Ø 16-05 / Ø 16-10 / Ø 16-16
Somun Alternatifleri	:	Ø 16-05 / Ø 16-10 / Ø 16-16 Flanşlı
Lineer Ray	:	15
Lineer Araba	:	15-Dar Tip
Üst Plaka Ölçüleri	:	145x110mm
Tekrarlama Hassasiyeti	:	L: 1000mm +/-0,05 mm
Maksimum strok	:	1500mm
Opsiyonel Ekipmanlar	:	Kaplin, Motor Bağlantı Flanşı
Motor Seçenekleri	:	Servo , step, asenkron motor

Yük ve Moment Değerleri

Yük			Moment		
Fx	Fy	Fz	Mx	My	Mz
9600 N	5140 N	18500 N	820 Nm	1120 Nm	1150 Nm