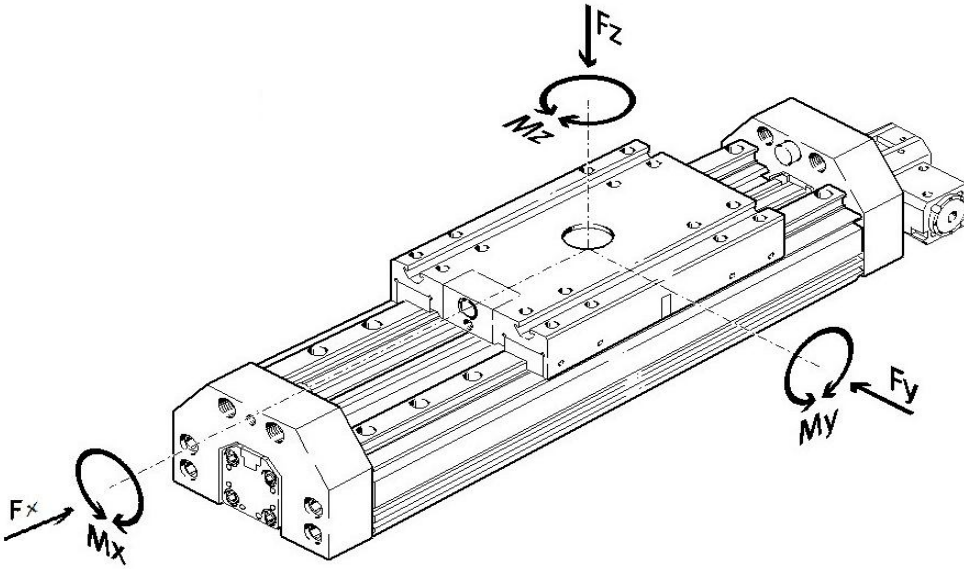
**Teknik Özellikler**

|                                  |   |   |
|----------------------------------|---|---|
| <b>Gövde</b>                     | : | Alüminyum (6063) Sigma Profil               |
| <b>Maksimum Hız</b>              | : | 0,15 m/s                                    |
| <b>Vidalı Mil Alternatifleri</b> | : | Ø 20-05 / Ø 20-20                           |
| <b>Vidalı Mil Somunu</b>         | : | Ø 20-05 / Ø 20-20 Flanşlı                   |
| <b>Somun Alternatifleri</b>      | : | Ø 20 Krom Kaplı ( 0,2-0,33 µm) indüksiyonlu |
| <b>Lineer Rulman</b>             | : | 20 UUOP                                     |
| <b>Üst Plaka Ölçüleri</b>        | : | 150x150mm                                   |
| <b>Tekrarlama Hassasiyeti</b>    | : | L: 1000mm +-0,1mm                           |
| <b>Maksimum strok</b>            | : | 2000mm                                      |
| <b>Opsiyonel Ekipmanlar</b>      | : | Kaplin, Motor Bağlantı Flanşı               |
| <b>Motor Seçenekleri</b>         | : | Servo , step, asenkron motor                |

**Yük ve Moment Değerleri**

| Yük    |        |         | Moment |        |        |
|--------|--------|---------|--------|--------|--------|
| Fx     | Fy     | Fz      | Mx     | My     | Mz     |
| 9000 N | 4800 N | 12000 N | 300 Nm | 450 Nm | 220 Nm |