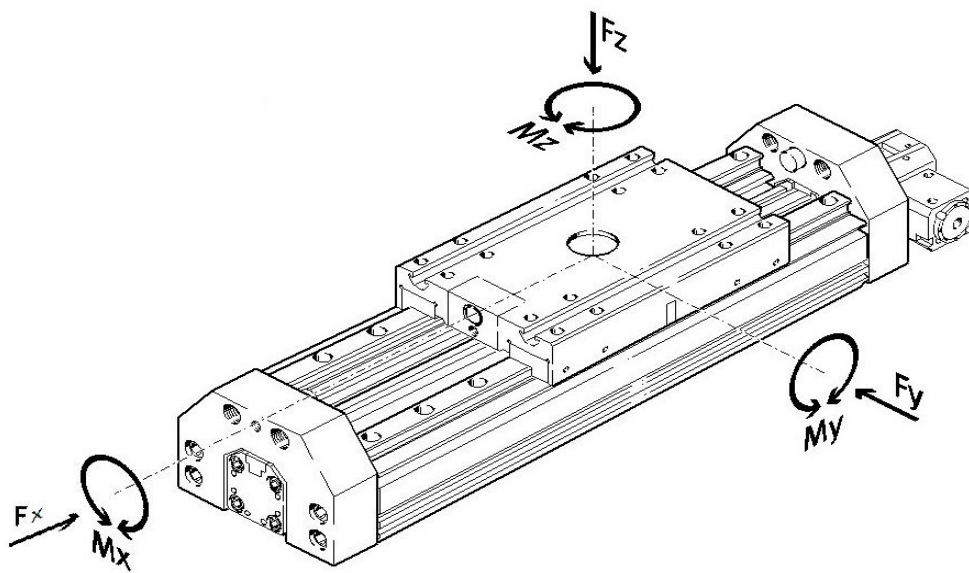
**Teknik Özellikler**

Gövde	:	Alüminyum (6063) Sigma Profil
Maksimum Hız	:	0,10 m/s
Vidalı Mil Alternatifleri	:	Ø 16-05 / Ø 16-10 / Ø 16-16
Somun Alternatifleri	:	Ø 16-05 / Ø 16-10 / Ø 16-16 Flanşlı
Mil	:	Ø 16 Krom Kaplı (0,2-0,33 µm) indüksiyonlu
Lineer Rulman	:	16 UUOP
Üst Plaka Ölçüleri	:	130x130mm
Tekrarlama Hassasiyeti	:	L: 1000mm +/-0,1mm
Maksimum strok	:	1500mm
Opsiyonel Ekipmanlar	:	Kaplin, Motor Bağlantı Flanşı
Motor Seçenekleri	:	Servo , step, asenkron motor

Yük ve Moment Değerleri

Yük			Moment		
Fx	Fy	Fz	Mx	My	Mz
6000 N	2000 N	7000 N	200 Nm	340 Nm	150 Nm