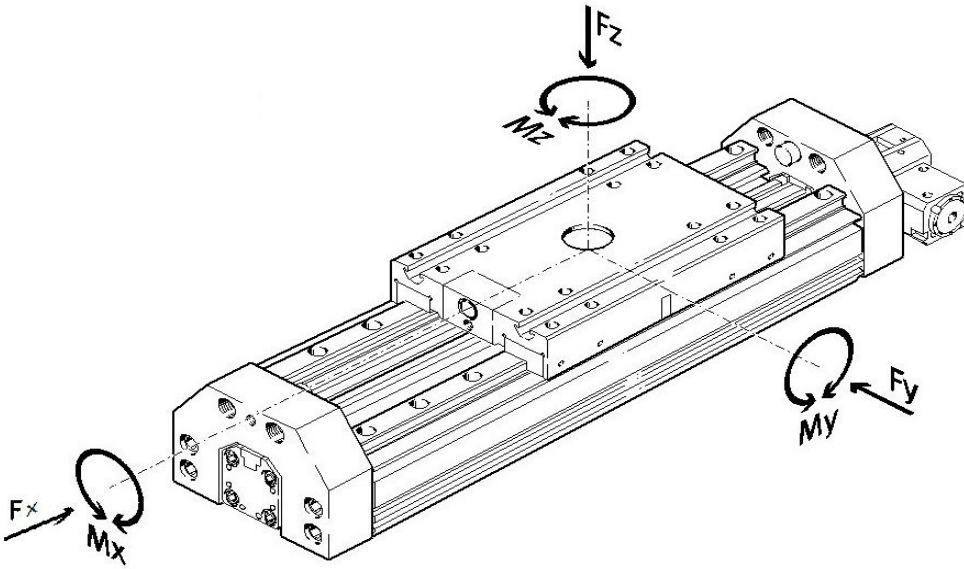
**Teknik Özellikler**

<b>Gövde</b>	:	Alüminyum (6063) Sigma Profil
<b>Maksimum Hız</b>	:	0,20 m/s
<b>Vidalı Mil Alternatifleri</b>	:	Ø 25-05 / Ø 25-10 / Ø 25-25
<b>Somun Alternatifleri</b>	:	Ø 25-05 / Ø 25-10 / Ø 25-25 Flanşlı
<b>Mil</b>	:	Ø 25 Krom Kaplı ( 0,2-0,33 µm) indüksiyonlu
<b>Lineer Rulman</b>	:	25 UUOP
<b>Üst Plaka Ölçüleri</b>	:	170x170mm
<b>Tekrarlama Hassasiyeti</b>	:	L: 1000mm +-0,1mm
<b>Maksimum strok</b>	:	2500mm
<b>Opsiyonel Ekipmanlar</b>	:	Kaplin, Motor Bağlantı Flanşı
<b>Motor Seçenekleri</b>	:	Servo , step, asenkron motor

**Yük ve Moment Değerleri**

Yük			Moment		
Fx	Fy	Fz	Mx	My	Mz
10600 N	6300 N	15000 N	380 Nm	540 Nm	280 Nm