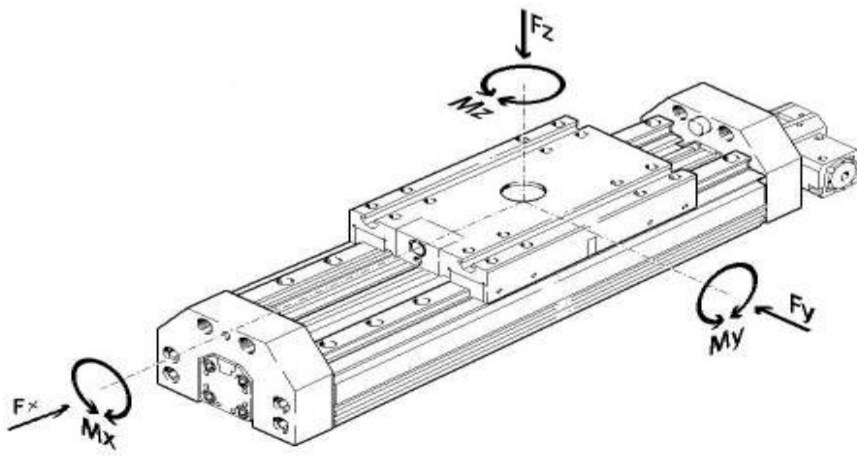
**Teknik Özellikler**

| | | |
|-----------------------------------|---|-------------------------------|
| Gövde | : | Alüminyum (6063) sigma profil |
| Maksimum Hız | : | 4 m/s |
| Triger Kayış | : | 8M-50 PU çelik telli |
| Max. Kayış Gerilme Kuvveti | : | 8580 N |
| Bir Turda Alınan Yol | : | 200mm |
| Lineer Ray | : | 20 |
| Lineer Araba | : | 20-dar tip |
| Üst Plaka Ölçüleri | : | 20x180x180mm |
| Tekrarlama Hassasiyeti | : | L: 1000mm +/- 0,1 mm |
| Maksimum strok | : | 5750mm |
| Opsiyonel Ekipmanlar | : | Kaplin, Motor Bağlantı Flanşı |
| Motor Seçenekleri | : | Servo , asenkron motor |

Yük ve Moment Değerleri

| Yük | | | Moment | | |
|--------|---------|---------|--------|---------|---------|
| Fx | Fy | Fz | Mx | My | Mz |
| 6500 N | 10040 N | 10040 N | 660 Nm | 1070 Nm | 1070 Nm |