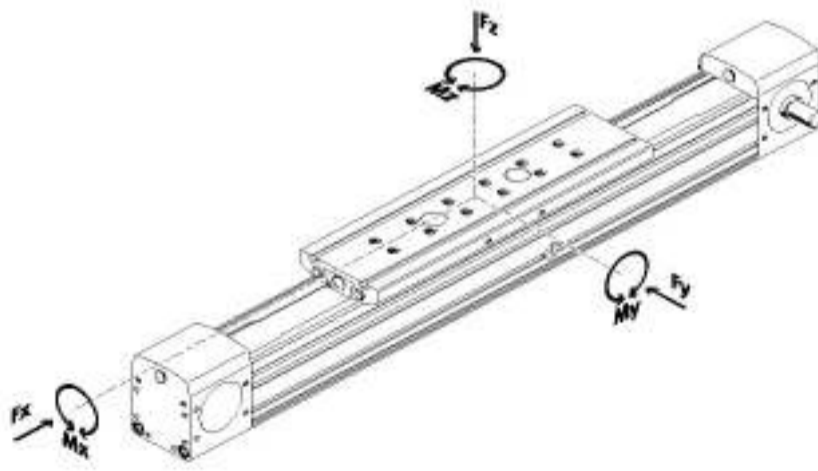


**Teknik Özellikler**

Gövde	:	Alüminyum (6063) sigma profil
Maksimum Hız	:	5m/s
Triger Kayış	:	5M-30 PU çelik telli
Max. Kayış Gerilme Kuvveti	:	3250 N
Bir Turda Alınan Yol	:	200mm
Lineer Ray	:	20
Lineer Araba	:	20-dar tip
Üst Plaka Ölçüleri	:	22,5x86x150mm (tek arabalı) / 22,5x86x240mm (çift arabalı)
Tekrarlama Hassasiyeti	:	L: 1000mm +/-0,1 mm
Maksimum strok	:	5750mm
Opsiyonel Ekipmanlar	:	Kaplin, motor bağlantı flanşı
Motor Seçenekleri	:	Servo , step, asenkron motor

Yük ve Moment Değerleri

(Çift arabalı plaka için verilen değerlerdir.)

Yük			Moment		
Fx	Fy	Fz	Mx	My	Mz
2100 N	2900 N	3500 N	450 Nm	415 Nm	415 Nm