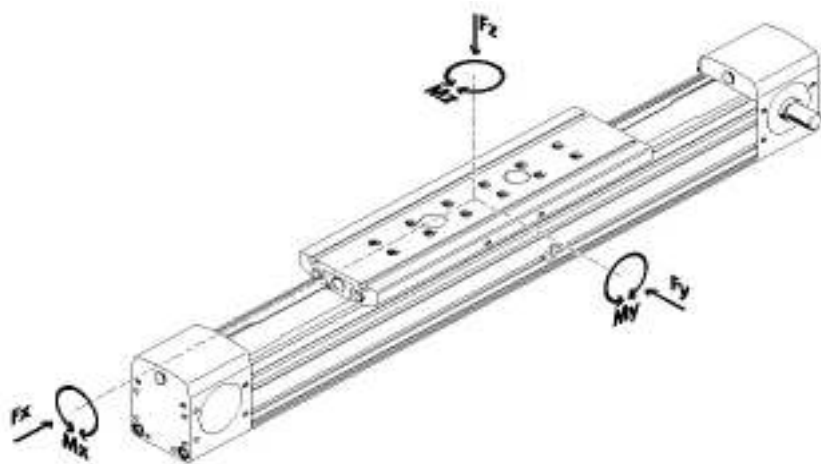


**Teknik Özellikler**

Gövde	:	Alüminyum (6063) sigma profil
Maksimum Hız	:	5m/s
Triger Kayış	:	5M-25 PU çelik telli
Max. Kayış Gerilme Kuvveti	:	2650 N
Bir Turda Alınan Yol	:	150mm
Lineer Ray	:	15
Lineer Araba	:	15-dar tip
Üst Plaka Ölçüleri	:	20x60x120mm (tek arabalı) / 20x60x200mm (çift arabalı)
Tekrarlama Hassasiyeti	:	L: 1000mm +/-0,1 mm
Maksimum strok	:	5750mm
Opsiyonel Ekipmanlar	:	Kaplin, motor bağlantı flanşı
Motor Seçenekleri	:	Servo , step, asenkron motor

Yük ve Moment Değerleri

Yük			Statik Moment		
Fx	Fy	Fz	Mx	My	Mz
1900 N	2475 N	2900 N	380 Nm	350 Nm	300 Nm