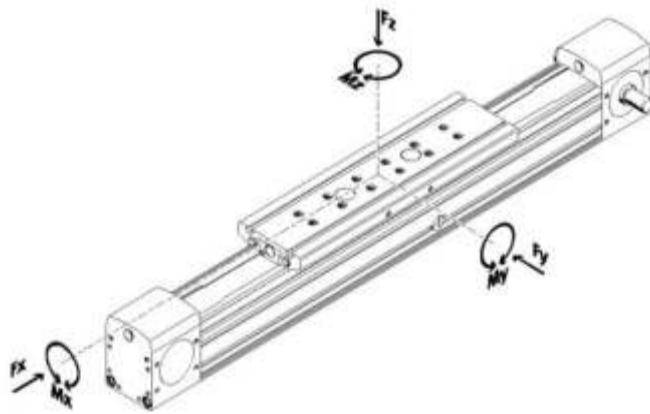
**Teknik Özellikler**

<b>Gövde</b>	:	Alüminyum (6063) 90x90 sigma profil
<b>Maksimum Hız</b>	:	6 m/s
<b>Triger Kayış</b>	:	5M-30 PU çelik telli
<b>Max. Kayış Gerilme Kuvveti</b>	:	3250 N
<b>Bir Turda Alınan Yol</b>	:	200mm
<b>Yataklama Mili</b>	:	Ø16 krom kaplı ( 0,2- 0,33 µm) indiksiyonlu
<b>Rulman Alternatifleri</b>	:	RV 202 ( 62 Hrc )
<b>Üst Plaka Ölçüleri</b>	:	20x150x170 mm
<b>Tekrarlama Hassasiyeti</b>	:	L: 1000mm + - 0,15 mm
<b>Maksimum strok</b>	:	5850mm
<b>Opsiyonel Ekipmanlar</b>	:	Kaplin, motor bağlantı flanşı
<b>Motor Seçenekleri</b>	:	Servo , step, asenkron motor

**Yük ve Moment Değerleri**

Yük			Moment		
Fx	Fy	Fz	Mx	My	Mz
1480 N	880 N	2100 N	480 Nm	1600 Nm	900 Nm