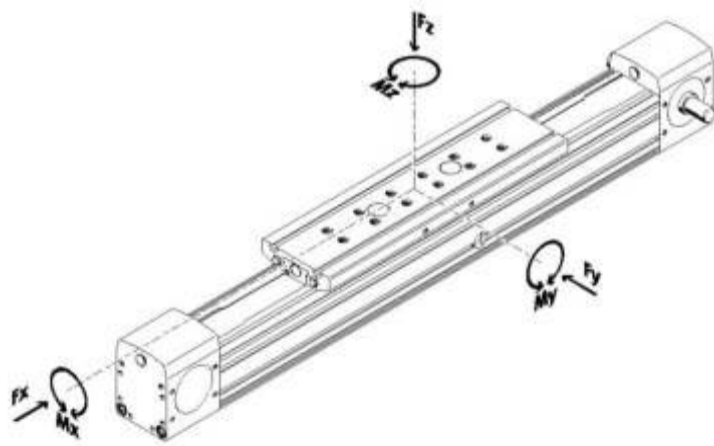


**Teknik Özellikler**

<b>Gövde</b>	:	Alüminyum (6063) 45x90 sigma profil
<b>Maksimum Hız</b>	:	6 m/s
<b>Triger Kayış</b>	:	T10-32 PU çelik telli
<b>Max. Kayış Gerilme Kuvveti</b>	:	3450 N
<b>Bir Turda Alınan Yol</b>	:	200mm
<b>Yataklama Mili</b>	:	Ø12 krom kaplı ( 0,2- 0,33 µm) indiksiyonlu
<b>Rulman Alternatifleri</b>	:	Lfr 5201 / RV 202 ( 62 Hrc )
<b>Üst Plaka Ölçüleri</b>	:	20X155x155 mm
<b>Tekrarlama Hassasiyeti</b>	:	L: 1000 mm + - 0,15 mm
<b>Maksimum strok</b>	:	5750mm
<b>Opsiyonel Ekipmanlar</b>	:	Kaplin, motor bağlantı flanşı
<b>Motor Seçenekleri</b>	:	Servo , step, asenkron motor

**Yük ve Moment Değerleri**

Yük			Moment		
Fx	Fy	Fz	Mx	My	Mz
1250 N	450 N	800 N	270 Nm	750 Nm	550 Nm