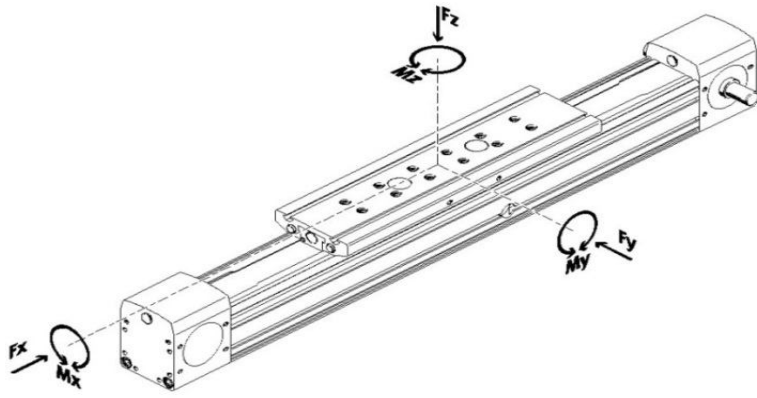
**Teknik Özellikler**

<b>Gövde</b>	:	Alüminyum (6063) Ø8 Sigma Profil
<b>Plaka Ölçüleri</b>	:	A=95mm B=120mm C=20mm ØD=8mm
<b>Maksimum Hız</b>	:	6 m/s
<b>Yataklama Mili</b>	:	Ø8 krom kaplı ( 0,2- 0,33 µm) indiksiyonlu
<b>Rulman Alternatifleri</b>	:	LFR 5200-8
<b>Tekrarlama Hassasiyeti</b>	:	L: 1000mm +-0,15 mm
<b>Maksimum strok</b>	:	5850mm

**Yük ve Moment Değerleri**

Yük			Statik Moment		
Fx	Fy	Fz	Mx	My	Mz
2800 N	1625 N	2685 N	155 Nm	239 Nm	127 Nm