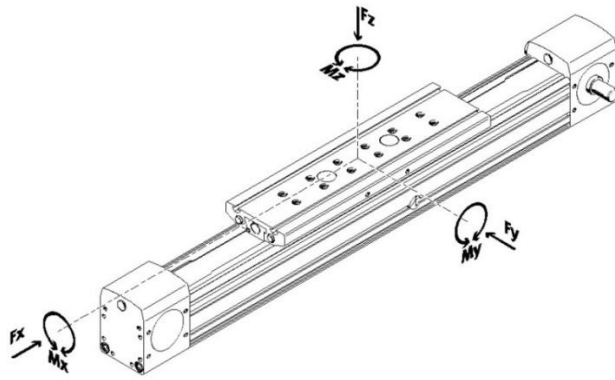
**Teknik Özellikler**

Gövde	:	Alüminyum (6063) Ø20 Sigma Profil
Plaka Ölçüleri	:	A=165mm B=185mm C=86mm ØD=20mm H=40,5mm
Maksimum Hız	:	6 m/s
Yataklama Mili	:	Ø20 krom kaplı (0,2- 0,33 µm) indiksiyonlu
Rulman Alternatifleri	:	RV 202 (62 Hrc)
Tekrarlama Hassasiyeti	:	L: 1000mm +-0,15 mm
Maksimum strok	:	5850mm

**Yük ve Moment Değerleri**

Yük			Statik Moment		
Fx	Fy	Fz	Mx	My	Mz
4320 N	3200 N	4100 N	346 Nm	510 Nm	295 Nm