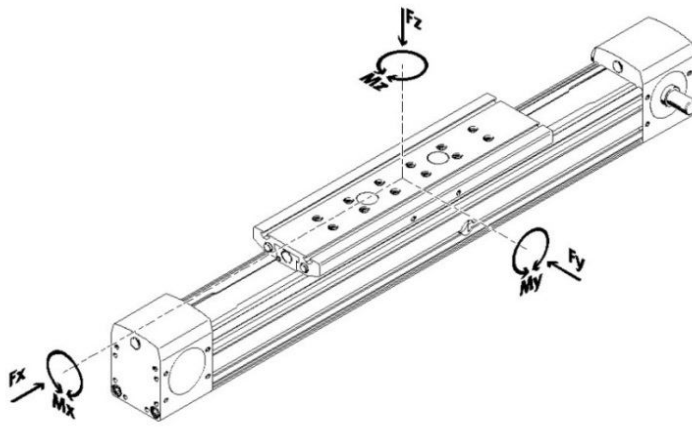
**Teknik Özellikler**

<b>Gövde</b>	:	Alüminyum (6063) Ø4 Sigma Profil
<b>Plaka Ölçüleri</b>	:	A=50mm B=55mm C=10mm ØD=4mm
<b>Maksimum Hız</b>	:	6 m/s
<b>Yataklama Mili</b>	:	Ø4 krom kaplı ( 0,2- 0,33 µm) indiksiyonlu
<b>Rulman Alternatifleri</b>	:	LFR -50/5-4
<b>Tekrarlama Hassasiyeti</b>	:	L: 1000mm +/-0,15 mm
<b>Maksimum strok</b>	:	5850mm

**Yük ve Moment Değerleri**

Yük			Statik Moment		
Fx	Fy	Fz	Mx	My	Mz
800 N	485 N	785 N	75 Nm	165 Nm	70 Nm