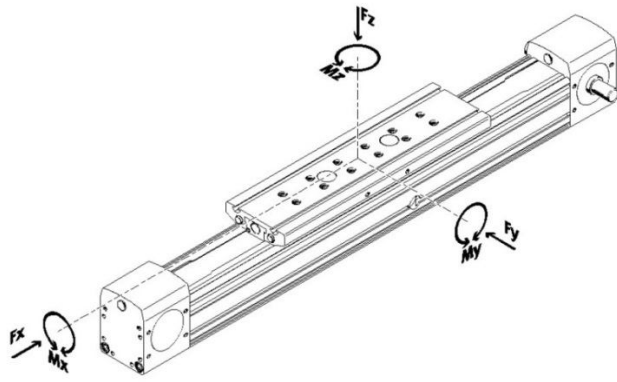
**Teknik Özellikler**

<b>Gövde</b>	:	Alüminyum (6063) Ø12 Sigma Profil
<b>Plaka Ölçüleri</b>	:	A=145mm B=165mm C=82mm ØD=12mm H=30mm
<b>Maksimum Hız</b>	:	6 m/s
<b>Yataklama Mili</b>	:	Ø12 krom kaplı ( 0,2- 0,33 µm) indiksiyonlu
<b>Rulman Alternatifleri</b>	:	LFR 5201 ( 62 Hrc )
<b>Tekrarlama Hassasiyeti</b>	:	L: 1000mm +-0,15 mm
<b>Maksimum strok</b>	:	5850mm

**Yük ve Moment Değerleri**

Yük			Statik Moment		
Fx	Fy	Fz	Mx	My	Mz
3900 N	2900 N	3800 N	212 Nm	310 Nm	150 Nm